

Large PAR Halogen



Áreas de aplicación

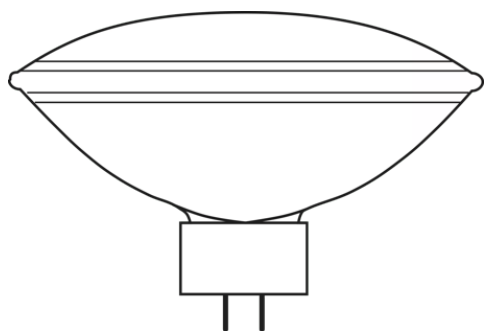
- not relevant
- Club & Disco
- Stage & Theatre
- Architecture & Architainment

Características del producto

- The parabolic glass reflector and the front lens are fused together
- High luminous intensity
- Available in different beam angles to ensure high flexibility
- Easy lamp replacement



Hoja de datos gama de productos



PAR 64 HALOGEN LAMPS

Hoja de datos gama de productos

Datos técnicos

Descripción del producto	Información general del producto	Datos eléctricos		Datos Fotométricos
	Texto corto producto	Potencia nominal	Tensión nominal	Useful luminous flux (Φuse)
PAR64 64739/4 MFL ¹⁾	PAR64 64739/4 MFL	1000 W	240 V	15800 lm
PAR64 64738/4 NSP ²⁾	PAR64 64738/4 NSP	1000 W	240 V	15800 lm
PAR64 64737/4 VNSP	PAR64 64737/4 VNSP	1000 W	240 V	15800 lm

Descripción del producto	Φuse value refers to luminous flux ..	Peak luminous intensity	Temperatura de color	Correlated color temperature CCT
PAR64 64739/4 MFL ¹⁾	90	116000	3200 K	3090 K
PAR64 64738/4 NSP ²⁾	90	255400	3200 K	3090 K
PAR64 64737/4 VNSP	90	307500	3200 K	3090 K

Descripción del producto	Chromaticity coordinate x	Chromaticity coordinate y	Índice de reproducción cromática Ra	Beam Type
PAR64 64739/4 MFL ¹⁾	0.430	0.402	100	MFL
PAR64 64738/4 NSP ²⁾	0.431	0.403	100	NSP
PAR64 64737/4 VNSP	0.433	0.404	100	VNSP

Descripción del producto	Physical Attributes & Dimensions	Temp. y condiciones de funcionamiento		
	Casquillo (denominación estándar)	Posición de quemado	Regulable	Temp. amb. máx. permí. punto de pinzado
PAR64 64739/4 MFL ¹⁾	GX16d	hs30 ³⁾	Yes	350 °C
PAR64 64738/4 NSP ²⁾	GX16d	hs30 ³⁾	Yes	350 °C
PAR64 64737/4 VNSP	GX16d	hs30 ³⁾	Yes	350 °C

Descripción del producto	Duración de vida	Información medioambiental y regulatoria Information according Art. 33 of EU Regulation (EC) 1907/2006 (RECh)		
	Average Rated Life	Identificador principal del artículo	Energy efficiency class	Nº de declaración en la base de datos SCIP
PAR64 64739/4 MFL ¹⁾	300 hr	4062172359252	G	No contiene sustancias declarables
PAR64 64738/4 NSP ²⁾	300 hr	4062172359238	G	No contiene sustancias declarables
PAR64 64737/4 VNSP	300 hr	4062172359214	G	No contiene sustancias declarables

Hoja de datos gama de productos

Descripción del producto	Lista de candidatos Sustancia 1
PAR64 64739/4 MFL ¹⁾	No contiene sustancias declarables
PAR64 64738/4 NSP ²⁾	No contiene sustancias declarables
PAR64 64737/4 VNSP	No contiene sustancias declarables

¹⁾ Ángulo de radiación: MFL = medio

²⁾ Beam angle: NSP = narrow spot

³⁾ No inclinar perpendicular al filamento

Hoja de datos gama de productos

Instrucciones de seguridad

To prevent personal injury or damage to property, halogen lamps may only be operated in suitable luminaires designed with suitable mechanisms (cover panel etc.) to ensure that in the event of a lamp bursting no parts/shards can escape and that during operation no ultraviolet radiation can escape. Because of the heat produced only heat-resistant lamp connections (holders) may be used. Do not operate near people, or any materials that are flammable, sensitive to heat or affected by drying out. Detailed information is available on request.

Consejos de aplicación

Para más información detallada sobre la aplicación y gráficos vea la hoja de datos del producto.

Aviso

Sujeto a cambios sin aviso. Excepto errores y omisiones. Asegúrese de utilizar la emisión más reciente.